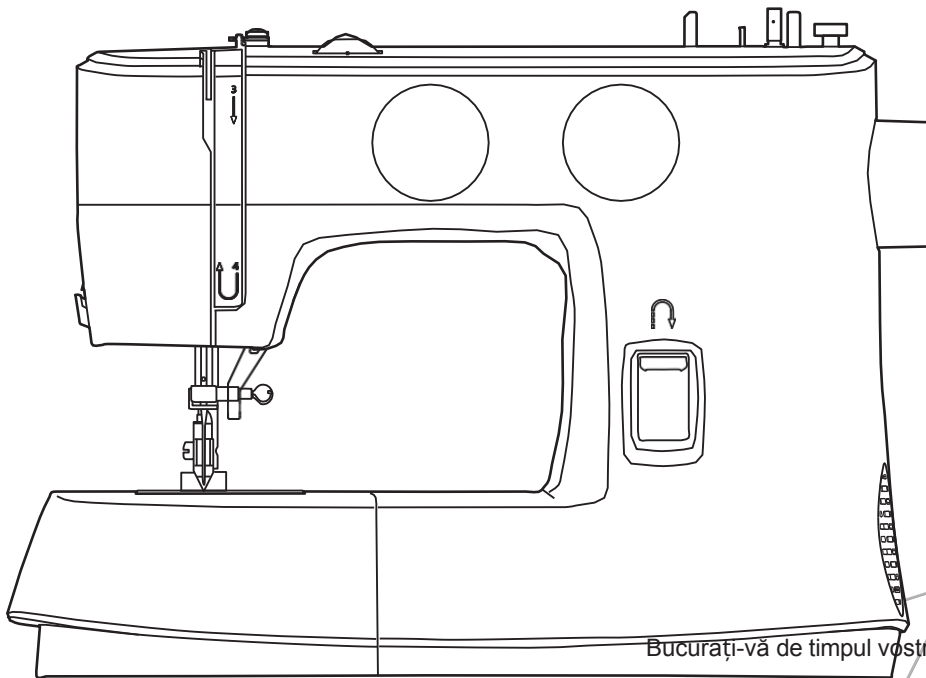


NECCHI

Manual de instrucțiuni

M108A/M213A



Bucurați-vă de timpul vostru Necchi!



Instrucțiuni importante de siguranță

Atunci când utilizați un aparat electric, trebuie să întotdeauna măsurile de siguranță de bază, inclusiv următoarele:

Citiți toate instrucțiunile înainte de a utiliza această mașină de cusut.

PERICOL - Pentru a reduce riscul de :

1. Un aparat nu trebuie lăsat niciodată nesupravegheat atunci când este conectat priză.
2. Deconectați întotdeauna acest aparat de la priza electrică imediat după utilizare și înainte de curățare.

AVERTISMENT - Pentru a reduce riscul de arsuri, incendiu, șoc electric sau vătămarea persoanelor:

1. Citiți cu atenție instrucțiunile înainte de a utiliza aparatul
2. Păstrați instrucțiunile într-un loc adecvat în apropierea aparatului și dacă dați aparatul unei terțe părți.
3. Utilizați aparatul numai în locuri uscate.
4. Nu lăsați niciodată mașina nesupravegheată în prezența copiilor sau a persoanelor în vârstă, deoarece este posibil ca aceștia să nu poată estima riscul.
5. Acest aparat poate fi utilizat de copii cu vârsta începând de la 8 ani și de persoane cu capacități fizice, senzoriale sau mentale reduse sau cu lipsă de experiență și cunoștințe, dacă au fost supravegheați sau instruiți cu privire la utilizarea aparatului în condiții de siguranță și dacă înțeleg pericolele implicate.
6. Copiii nu trebuie să se joace cu aparatul.
7. Curățarea și întreținerea utilizatorului nu trebuie efectuate de copii fără supraveghere.
8. Opriți întotdeauna mașina dacă efectuați pregătiri pentru lucru (schimbați acul, introduceți firul prin mașină, schimbați piciorul etc.).
9. Scoateți întotdeauna aparatul din priză dacă îl lăsați nesupravegheat, pentru a evita rănirea prin pornirea rapidă a aparatului.
10. Scoateți întotdeauna mașina din priză dacă efectuați lucrări de întreținere (ungere, curățare).
11. Nu utilizați aparatul dacă este ud sau în mediu umed.
12. Nu trageți niciodată de cablu, scoateți întotdeauna aparatul din priză prin prinderea fișei.

13. În cazul în care lampa LED este deteriorată sau spartă, aceasta trebuie înlocuită de producător sau de agentul său de service sau de o persoană cu calificare similară, pentru a evita un pericol.
14. Nu puneți niciodată nimic pe pedală.

15. Nu utilizați niciodată mașina dacă orificiile de aerisire sunt blocate, păstrați orificiile de aerisire mașinii și pedala de picior libere de praf, fuzel și resturi.
16. Mașina trebuie utilizată numai cu pedala de control desemnată, pentru a evita pericolele. Dacă pedala de comandă este deteriorată sau ruptă, aceasta trebuie înlocuită de producător sau de agentul său de service sau de o persoană cu calificare similară.
17. Cablul de alimentare al pedalei de control nu poate fi înlocuit. Dacă cablul de alimentare este deteriorat, pedala de comandă trebuie eliminată
18. Nivelul presiunii acustice la funcționarea normală este mai mic de 75dB(A).
19. Nu aruncați aparatele electrice ca deșeuri municipale nesortate, folosiți instalații de colectare separată.
20. Contactați administrația locală pentru informații privind sistemele de colectare disponibile.
21. Dacă aparatele electrice sunt aruncate la de gunoi, substanțele periculoase se pot scurge în apele subterane și pot ajunge în lanțul alimentar, afectând sănătatea și bunăstarea dumneavoastră.
22. La înlocuirea aparatelor vechi cu unele noi, comerciantul cu amănuntul este obligat prin lege să preia înapoi aparatul vechi pentru eliminare, cel puțin gratuit.
23. Aparatul nu trebuie utilizat de persoane (inclusiv copii) cu capacități fizice, senzoriale sau mentale reduse sau cu lipsă de experiență și cunoștințe, cu excepția cazului în care acestea au fost supravegheate sau instruite. (Pentru țările din afara Europei)
24. Copiii supravegheați să nu se joace cu aparatul. (Pentru țările din afara Europei)

SALVAȚI ACESTE INSTRUCȚIUNI

Această mașină de cusut este destinată exclusiv uzului casnic.

Asigurați-vă că utilizați mașina de cusut în intervalul de temperatură cuprins între 5°C și 40°C. Dacă temperatura este excesiv de scăzută, mașina poate să nu funcționeze normal.

Pentru a transporta mașina de cusut, țineți mânerul de transport cu mâna și susțineți mașina de cusut cu cealaltă mână.

Cuprins

Introducerea mașinii

Principalele părți ale mașinii.....	2
Prezentare generală frontală	2
Prezentare generală a zonei acului	2
Prezentare generală spate	2
Accesorii	3
Standard	3
Opționale	3
Conectarea mașinii la sursa de alimentare.....	4
Informații privind fișa polarizată.....	4
Pedală de control	4

Configurarea mașinii

Masă de cusut	6
Braț liber.....	6
Dispozitiv de ridicare a piciorului presorului în două trepte	7
Înfășurarea bobinei	8
Introducerea bobinei.....	10
Înfiletarea firului superior.....	11
Aducerea la suprafață a firului de bobină	13
Înlocuirea acului.....	14
Ac / țesătură / fir asortat	15
Schimbarea piciorului compresor.....	16
Scoateți piciorul presorului	16
Atașați piciorul compresor	16
Scoateți și introduceți suportul pentru piciorușul compresor	16
Tensiune fir	17

Noțiuni de bază despre cusut

Cum să vă alegeți modelul.....	19
Cusătură dreaptă.....	20
Reglarea lungimii cusăturii	20
Schimbarea poziției acului	20
Cusătură Zigzag	21
Reglarea lungimii cusăturii	21
Reglarea lățimii cusăturii.....	21
Începeți să coaseți.....	22
Competențe utile	24
Coasere inversă	24
Curbe de cusut.....	24
Coaserea colțurilor.....	25
Coaserea țesăturilor elastice	25
Coaserea țesăturilor subțiri.....	25
Coaserea țesăturilor grele.....	25

Cusături utilitare

Cusătură elastică	27
Cusătură dreaptă elastică	27
Cusătură Zigzag stretch	27

Coaserea țesăturilor elastice și a benzii elastice	28
Cusătură de suprapunere	29
tiv orb	30
4- Cusătură butonieră pas cu pas	31
Realizarea unei butoniere pe țesături elastice	32
Smocking	33
Cuvertură	34
Îmbinarea pieselor de țesătură	34
Cusături patchwork	34
Aplică	35
Fagoting	35
Cusătură în formă de feston	36
Marginea festonată	36
Coasere Shell tuck	36

Întreținere și depanare

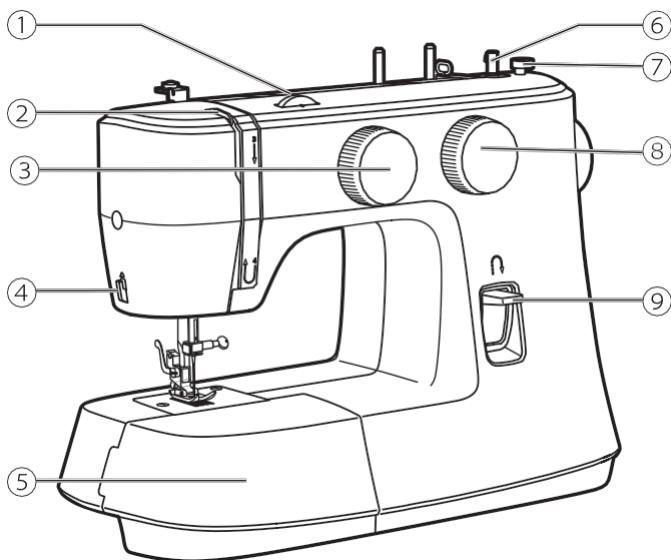
Întreținere	38
Curățați suprafața mașinii	38
Îndepărtați placa acului	38
Curățați cățelul de alimentare	38
Curățați și lubrifiați cârligul	39
Ghid de rezolvare a problemelor	40



Introducerea mașinii

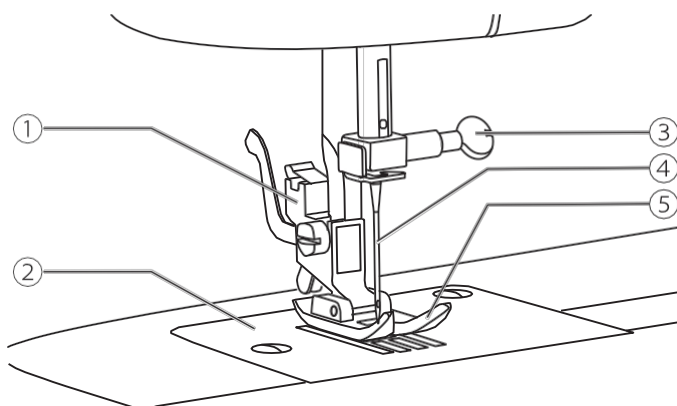


Principalele părți ale mașinii



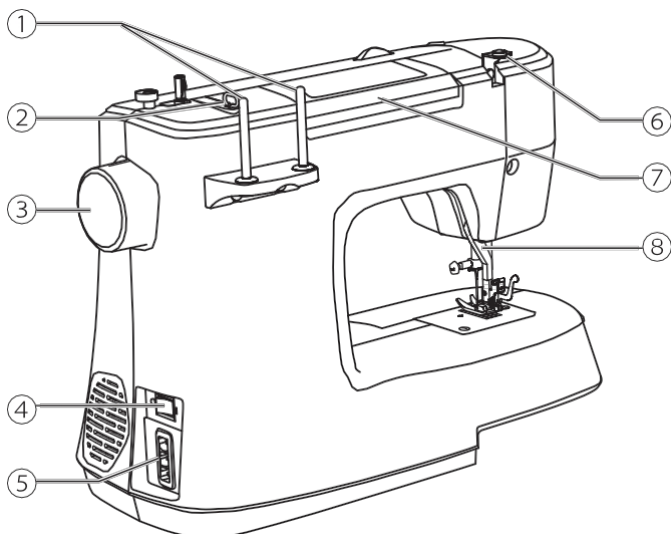
v Prezentare generală frontală

- ① Cadran de tensiune
- ② Maneta de ridicare
- ③ Selector de model
- ④ Tăietor de fire
- ⑤ Masă de cusut și cutie de accesorii
- ⑥ Axul înfășurătorului de bobină
- ⑦ Dop de înfășurare a bobinei
- ⑧ Cadran pentru lungimea cusăturii (în funcție de model)
- ⑨ Maneta de cusut invers



v Prezentare generală a zonei acului

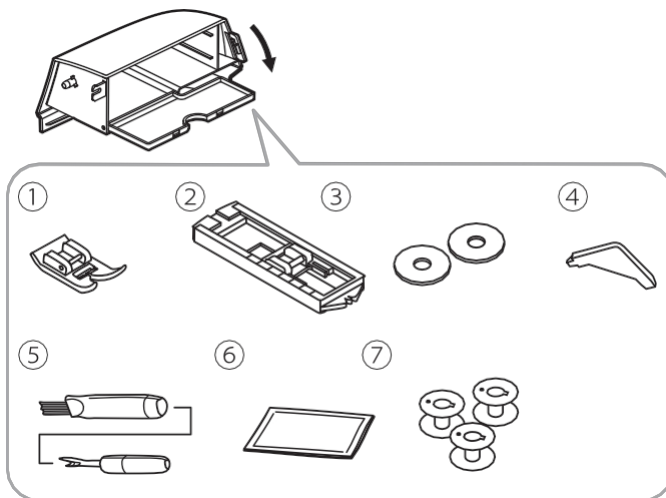
- ① Suport pentru picioruș
- Placa acului
- ④ Șurub de prindere a acului
- Ac
- ⑤ Picior compresor



v Prezentare generală spate

- ① Pinul bobinei
- ② Ghidul firului
- ③ Volan
- ④ Comutator de alimentare
- ⑤ Priza pentru cablul de alimentare
- ⑥ Ghid de fir de bobină
- ⑦ Mâner
- ⑧ Ridicător de picior

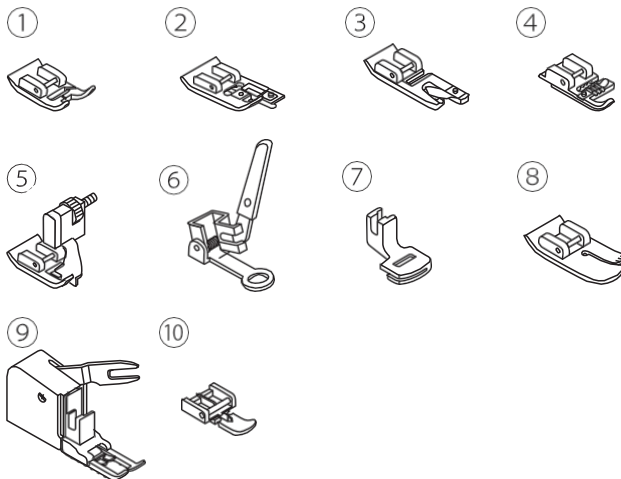
Accesorii



Accesoriile sunt depozitate în cutia de accesorii.

✓ Standard

- ① Picior universal
- ② Picior pentru butonieră
- ③ Mătase pentru ace (2X)
- ④ Șurubelniță L
- ⑤ Ghid pentru margini/coasere
- ⑥ Pachet de ace
- ⑦ Bobină (3x)



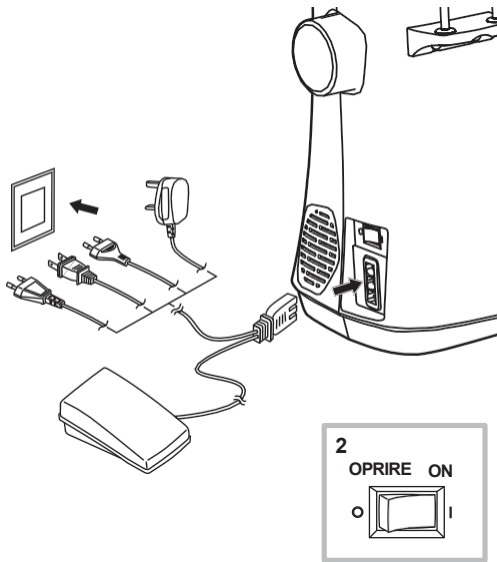
✓ Opțional

- ① Picior pentru cusătură satinată
- Picior de supraînălțare
- ③ Picior de tivire
- ④ Picior pentru cordon
- ⑤ Picior pentru tiv orb
- ⑥ Picior pentru dantelă/broderie
- ⑦ Picior de adunare
- ⑧ Picior de quilting
- ⑨ Picior de mers
- ⑩ Picior pentru fermoar

Notă

Pentru a achiziționa accesorii opționale, vă rugăm să consultați dealerul local pentru informații suplimentare.

Conectarea mașinii la sursa de alimentare



Atenție

Asigurați-vă întotdeauna că mașina este deconectată de la sursa de alimentare și că întrerupătorul principal este oprit ("O"), atunci când mașina nu este utilizată și înainte de a introduce sau scoate piese.

Înainte de a conecta sursa de alimentare, asigurați-vă că tensiunea indicată pe plăcuța indicatoare este conformă cu cea a alimentării principale.

Puneți mașina pe o masă stabilă.

1. Conectați aparatul la o de alimentare, conform ilustrației.
2. Porniți întrerupătorul de alimentare ("I").

Lampa de cusut se va aprinde atunci când comutatorul este pornit.

Informații despre fișa polarizată

Acest aparat are o fișă polarizată (o lamă este mai lată decât cealaltă), pentru a reduce riscul de electrocutare; această fișă se va potrivi într-o priză polarizată într-un singur sens. Dacă ștecherul nu intră complet în priză, inversați ștecherul. Dacă tot nu se potrivește, contactați un electrician calificat pentru a instala priza corespunzătoare. Nu modificați ștecherul în niciun fel.

Pedală de control

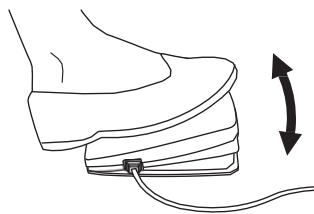
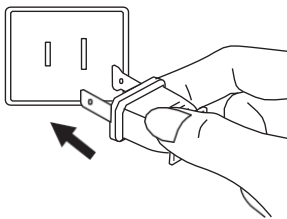
Când mașina este oprită, introduceți fișa pedalei de control în conectorul său de pe mașină.

Porniți mașina, apoi apăsați încet pedala de comandă pentru a începe să coaseți. Eliberați pedala de comandă pentru a opri mașina.

Utilizatorul poate lovi rapid un pas pe pedala de control pentru a schimba poziția acului și pentru a seta poziția de oprire în același timp.

Notă

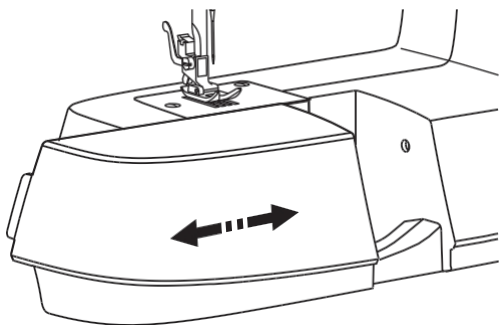
Consultați un electrician calificat în cazul în care aveți îndoieli cu privire la conectarea mașinii la sursa de alimentare.





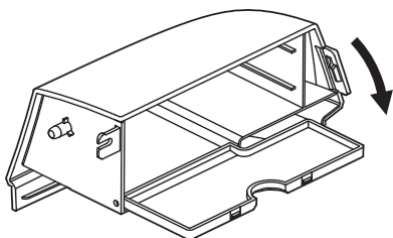
Mașină Configurare

Coasere masă

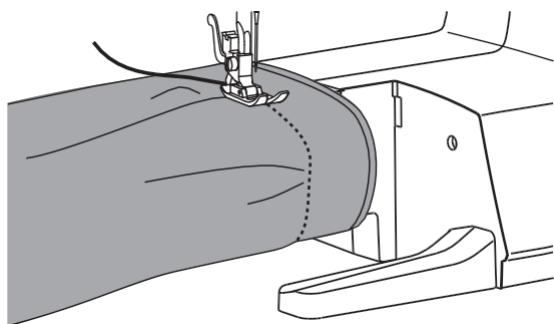


Țineți masa de cusut orizontal, apoi trageți-o spre stânga pentru a o scoate din mașină.

Atașați masa de cusut, apoi împingeți-o spre dreapta.



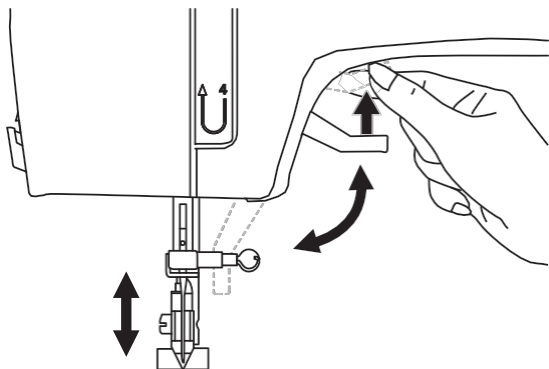
Spațiul interior al mesei de cusut este folosit ca o cutie pentru accesorii.



▼ Braț liber

Coaserea cu brațul liber este convenabilă pentru coaserea zonelor tubulare, cum ar fi tivurile și manșetele pantalonilor.

Picior presor cu două trepte lifter



Dispozitivul de ridicare a piciorului presorului are rolul de a ridica sau coborî piciorul presorului.

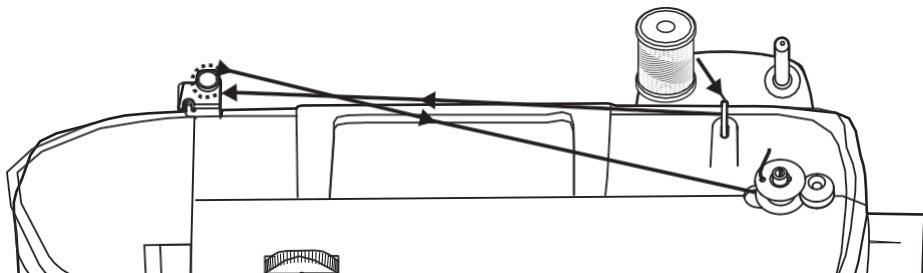
Atunci când coaseți mai multe straturi sau țesături groase, piciorul presor poate fi ridicat manual pentru a oferi suficient spațiu pentru lucrările de cusut.

Notă

Acul trebuie să fie întotdeauna în poziția cea mai înaltă.

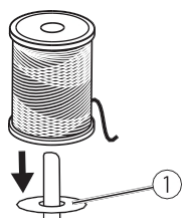
Înfășurarea bobinei

Vă rugăm să urmați ordinea numerelor și să consultați ilustrațiile corespunzătoare de mai jos.

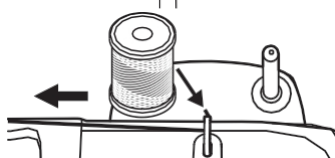


1. Așezați firul și pâsla bobinei știftul bobinei.

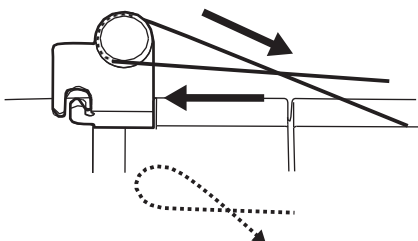
① Spool pâslă



2. Trageți firul din bobină prin ghidajul superior al firului.



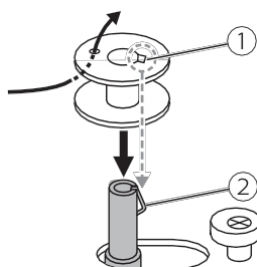
3. Înfășurați firul în sensul acelor de ceasornic jurul discurilor de tensiune.



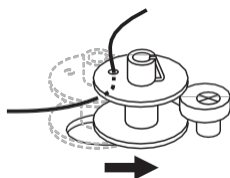
4. Introduceți capătul firului prin unul dintre orificiile interioare, conform ilustrației, și puneți bobina goală pe înfășurătorul de bobine arborelui. Apoi aliniați creștătura cu arcu fusului bobinatorului.

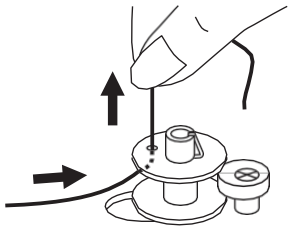
Crestătură

② Arcul axului înfășurătorului de bobină

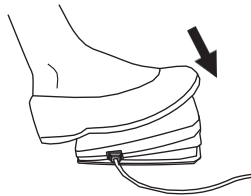


5. Împingeți bobina spre dreapta.

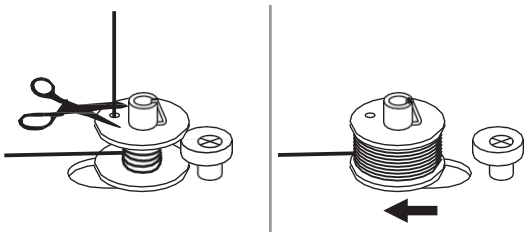




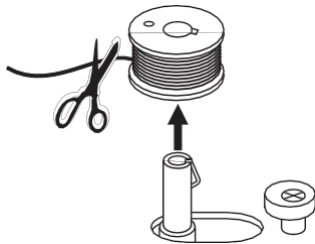
6. Țineți bine coada firului într-o mână.



7. Apăsați pedala de control pentru a începe înfășurarea bobinei.



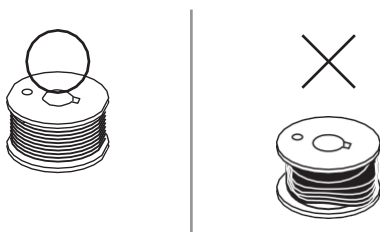
8. După ce bobina s-a înfășurat de câteva ori, opriți mașina și tăiați firul în apropierea orificiului bobinei. Continuați umplerea Bobina până când este plină. Odată ce bobina este plină, aceasta se rotește încet. Eliberați pedala de comandă pentru a opri mașina, apoi împingeți axul înfășurătorului bobinei spre stânga.



9. Tăiați firul și apoi scoateți bobina.

Notă

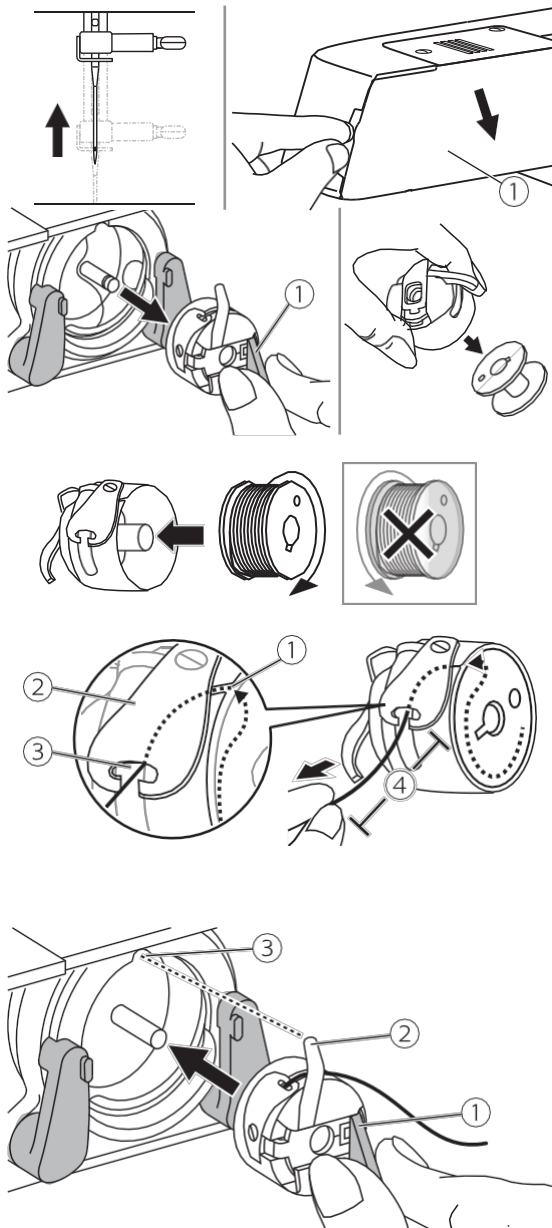
Atunci când axul înfășurătorului bobinei este împins în poziția corectă, acesta se află în modul "înfășurare bobină", iar mașina nu are voie să coasă și volanul nu va putea pentru a se roti. Pentru a începe să coaseți, împingeți axul înfășurătorului bobinei înapoi la stânga.



Notă

Utilizați o bobină care a fost înfășurată corect cu fir, altfel acul se poate rupe sau tensiunea firului va fi incorectă.

Introducerea bobinei



ⓘ Atenție

Rotiți comutatorul de alimentare pe oprit ("O").

La introducerea sau scoaterea bobinei, acul trebuie să fie ridicat complet.

Scoateți masa de cusut, apoi capacul cu balamale.

① Capac cu balamale

Trageți carcasa bobinei de închizătoare cu balamale. Scoateți bobina din carcasa bobinei.

① Încuietore cu balamale

Țineți carcasa bobinei cu o mână. Introduceți bobina astfel încât firul să curgă în sensul acelor de ceasornic (săgeată).

Trageți firul din fanta de sub arc de tracțiune și prin deschidere. Lăsați o coadă de fir de 10 cm.

① Slot

② Arc de tracțiune

Deschidere

④ 10cm

Țineți carcasa bobinei de închizătoare cu balamale. Asigurați-vă că degetul carcasei bobinei se potrivește în creștătura din partea superioară a cursei, așa cum se arată în. Închideți capacul cu balamale.

① Închidere cu balamale

② Degetul carcasei bobinei

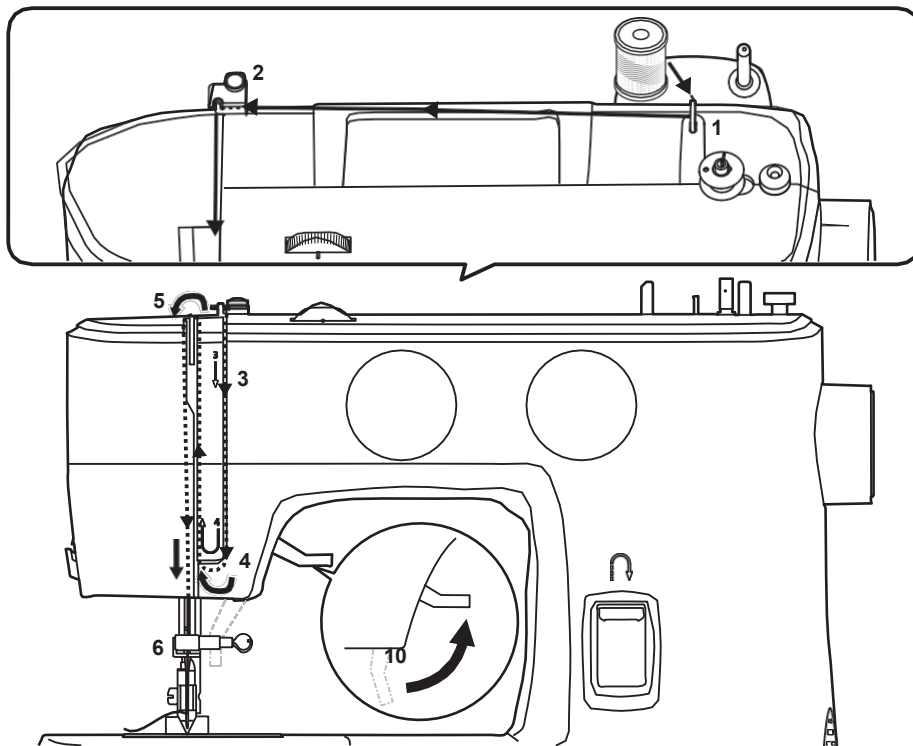
Creștătură

Notă

Dacă carcasa bobinei nu este plasată corect înapoi în mașină, aceasta va cădea navetă imediat după ce începeți să coaseți.

Înfiletarea firului superior

Vă rugăm să urmați ordinea numerelor și să consultați ilustrațiile corespunzătoare de mai jos. Este important să efectuați corect înfiletarea pentru a obține o calitate a cusăturii. În caz contrar, vor apărea mai multe probleme.

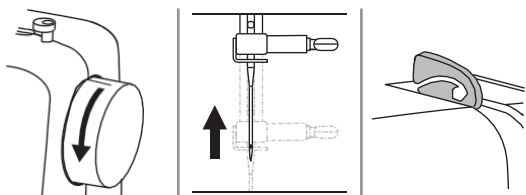


OPRIRE ON

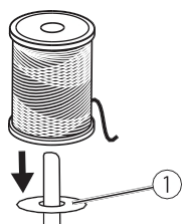


Atenție

Puneți întrerupătorul de alimentare pe oprit ("O"). Ridicați dispozitivul de ridicare a piciorului presorului.

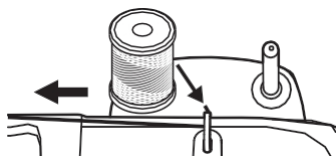


Rotiți volanul spre dvs. pentru a aduce acul și maneta de preluare în poziția cea mai înaltă.

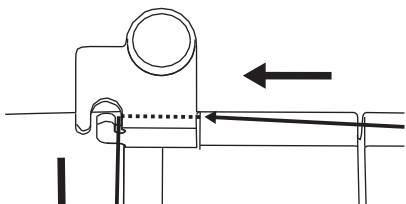


Așezați firul și pâsla bobinei pe știftul bobinei.

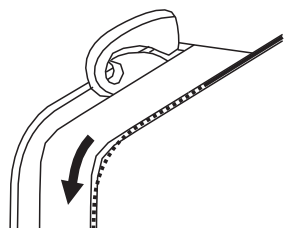
① Spool pâslă



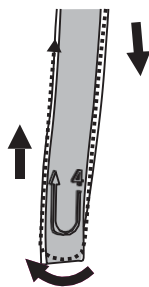
1. Trageți firul din bobină și plasați firul între ghidajul superior al firului.



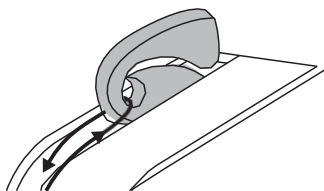
2. Ghidați firul înainte și trageți firul prin arcul de pretensionare, conform ilustrației.



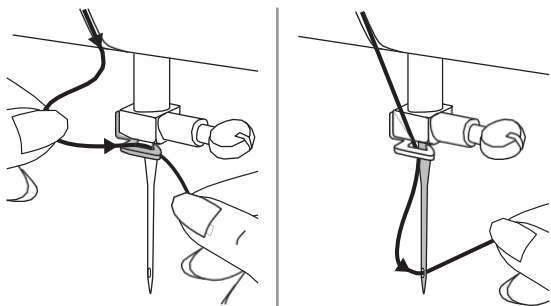
3. Continuați să ghidați firul în discurile argintii pentru a menține firul în tensiune adecvată.



4. Treceți firul pe sub arcul de prindere, apoi trageți-l în sus, conform săgeții ilustrate.



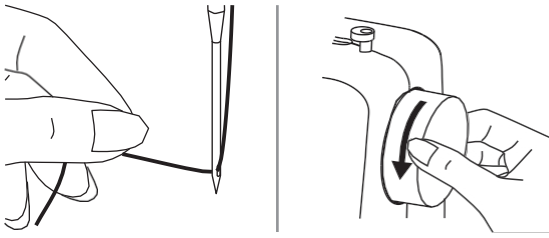
5. Trageți firul până sus, apoi treceți firul prin ochiul cu fantă al manetei de prindere. După aceea, ghidați firul în jos.



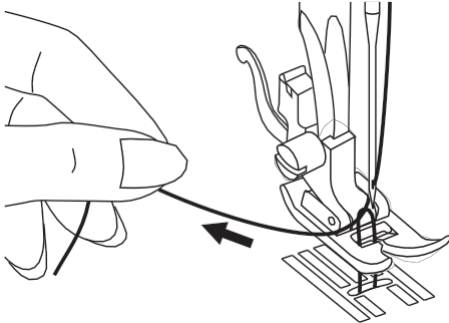
6. Treceți firul în spatele firului plat, orizontal ghid de fir.

Trageți capătul firului prin ac din față spre spate și scoateți aproximativ 10 cm de fir.

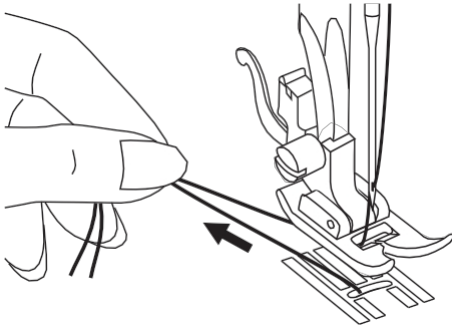
Aducerea în discuție a firului bobinei



Țineți firul superior cu mâna stângă. Rotiți volanul spre dvs. (în sensul invers acelor de ceasornic) pentru a coborî acul sub placa acului, apoi ridicați-l pentru a aduce firul bobinei în sus.



Trageți ușor de firul superior pentru a aduce firul bobinei în sus prin orificiul plăcii acului. Firul bobinei va ieși în sus într-o buclă.



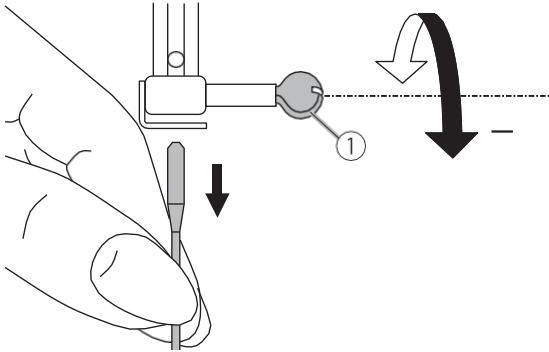
Trageți ambele fire spre spate sub piciorul presor.

Notă

Mașina dvs. este înfiletată și pregătită pentru cusut, urmați instrucțiunile din capitolul "Începeți să coaseți" pentru a începe să coaseți.

Înlocuirea acului

Schimbați acul în mod regulat, în special atunci când prezintă semne de uzură sau dacă provoacă probleme.

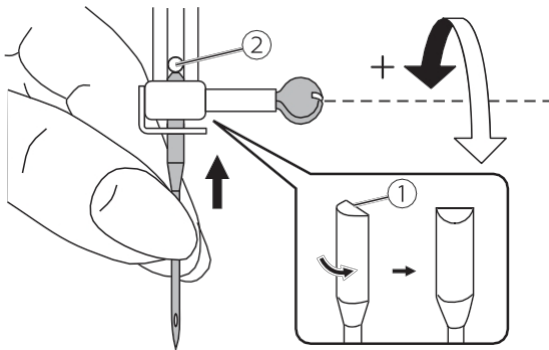


⚠ Atenție

Închideți comutatorul de alimentare ("O") atunci când efectuați operațiunile de mai jos!

Rotiți volanul spre dvs. pentru a ridica acul, apoi slăbiți șurubul de fixare a acului pentru a scoate acul.

Șurub de prindere a acului

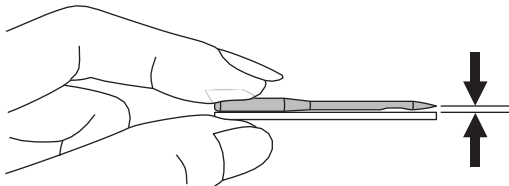


Când introduceți un ac nou, păstrați partea plată partea din spate a arborelui.

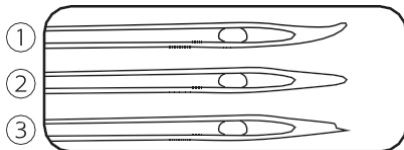
Împingeți acul în clemă până când atinge știftul și se oprește. Apoi fixați-l prin strângerea șurubului acului.

① Partea plată a arborelui

② Pin



Acele trebuie să fie în stare perfectă.







Problemele pot apărea cu:

① Ace îndoite

② Ace ascuțite

③ Puncte deteriorate

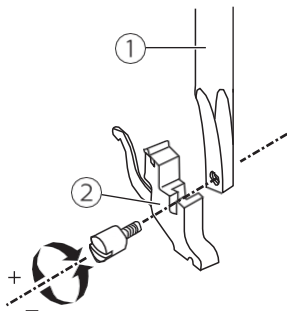
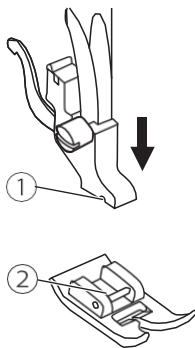
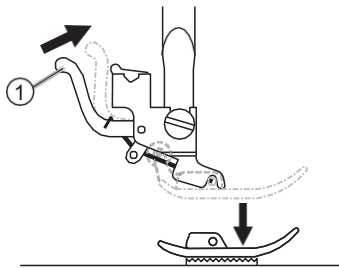
Potrivire ac/țesătură/ fir

DIMENSIUNEA ACULUI	ȚESĂTURI	TEMA
65/9 - 75/11 	Țesături ușoare- bumbac subțire, voile, serge, mătase, muselină, Qiana, interlocks, tricotaje din bumbac, tricot, jerseuri, crepe, poliester țesut, țesături pentru cămăși și bluze.	Fir de lucru ușor din bumbac, nailon, poliester sau poliester învelit în bumbac.
80/12 	Țesături cu greutate medie- bumbac, satin, kettleclote, sailcloth, tricotaje duble, lână ușoară.	Majoritatea firelor vândute sunt de mărime medie și potrivite pentru aceste țesături și mărimi ale acului.
90/14 	Țesături cu greutate medie- rață de bumbac, lână, tricotaje mai grele, terrycloth, denims.	Pentru cele mai bune rezultate, folosiți fire de poliester pe materiale sintetice și bumbac pe țesături naturale.
100/16 	Țesături grele- pânză, lână, corturi de exterior și matlasate, denimuri, materiale de tapițerie (ușoare până la medii).	Folosiți întotdeauna același fir pentru partea superioară și inferioară.

Notă

- În general, firele și acele fine sunt utilizate pentru a coase țesături fine, firele și acele mai groase sunt utilizate pentru cusut țesături grele.
- Testați întotdeauna firul și dimensiunea acului pe o bucată mică de țesătură care va fi utilizată pentru coaserea reală.
- Utilizați același fir pentru ac și bobină.
- Utilizați un stabilizator sau puneți un suport pentru țesături fine sau elastice și selectați suportul corect picior presor.
- Se recomandă utilizarea unui ac 90/14 atunci când brodați pe țesături grele sau produse stabilizatoare (de exemplu, denim, spumă pufoasă etc.). Un ac 75/11 se poate îndoi sau rupe, ceea ce poate duce la rănire.
- Pentru firul de nailon transparent, utilizați întotdeauna acul 90/14 - 100/16. Același fir este utilizat de obicei pentru firul bobinei și pentru înfiletarea superioară.

Schimbarea piciorului compresor



⚠ Atenție

Opriti comutatorul de alimentare ("O") atunci când efectuați oricare dintre operațiunile de mai jos! Utilizați întotdeauna piciorul potrivit pentru modelul selectat. Piciorul greșit poate cauza ruperea acului.

v Scoateți piciorul presorului

Ridicați dispozitivul de ridicare a piciorului presorului. Apăsăți maneta din spate pentru a elibera piciorul presorului.

- ① Maneta

v Atașați piciorul compresor

Coborâți dispozitivul de ridicare a piciorului presorului până când decupajul întâlnește știftul.

Piciorul presorului se va atașa automat la suportul piciorului presorului.

- ① Decupare
- ② Pin

v Scoateți și introduceți suportul piciorului de presare

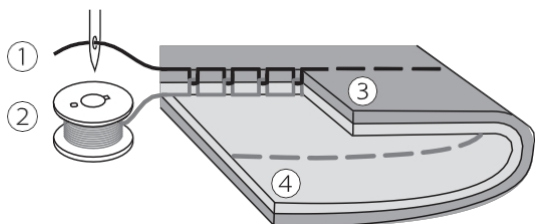
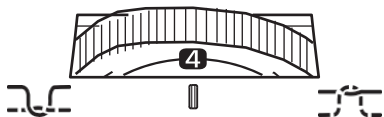
Ridicați dispozitivul de ridicare a piciorului presorului. Aliniați suportul piciorului presorului cu partea stângă inferioară a barei presorului. Țineți suportul piciorului presorului, apoi strângeți șurubul folosind șurubul inclus Șurubelniță L.

- ① Bara piciorului de presare
- ② Suport pentru picioruș

Fir tensiune

Setarea corectă a tensiunii este importantă pentru cusut. Nu există o singură setare a tensiunii adecvată pentru toate funcțiile cusăturilor și țesăturile.

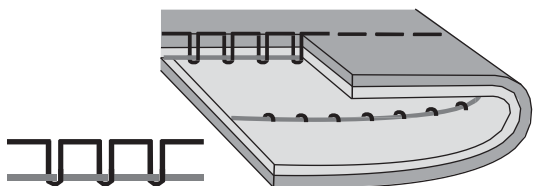
Setarea de bază a tensiunii firului: "4".



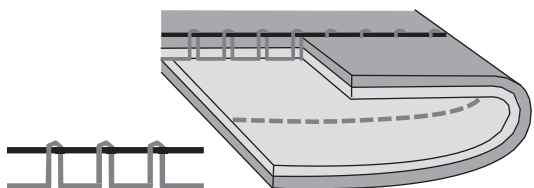
Tensiunea normală a firului pentru cusut cu cusătură dreaptă.

- ① Fir superior
- ② Fir de bobină
- ③ Suprafață
- ④ Partea greșită

Tensiunea firului este prea slabă pentru cusutul cu cusătură dreaptă. Rotiți cadranul la un număr mai mare.



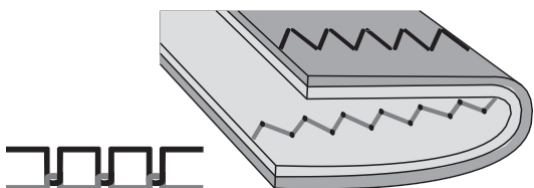
Tensiunea firului este prea strânsă pentru cusutul cu cusătură dreaptă. Rotiți cadranul la numărul inferior.



Tensiune normală a firului pentru cusut în zig-zag și decorativ.

Pentru toate cusăturile decorative veți obține întotdeauna o cusătură mai frumoasă și mai puține încrețituri ale țesăturii.

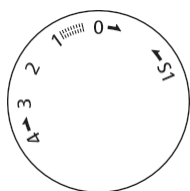
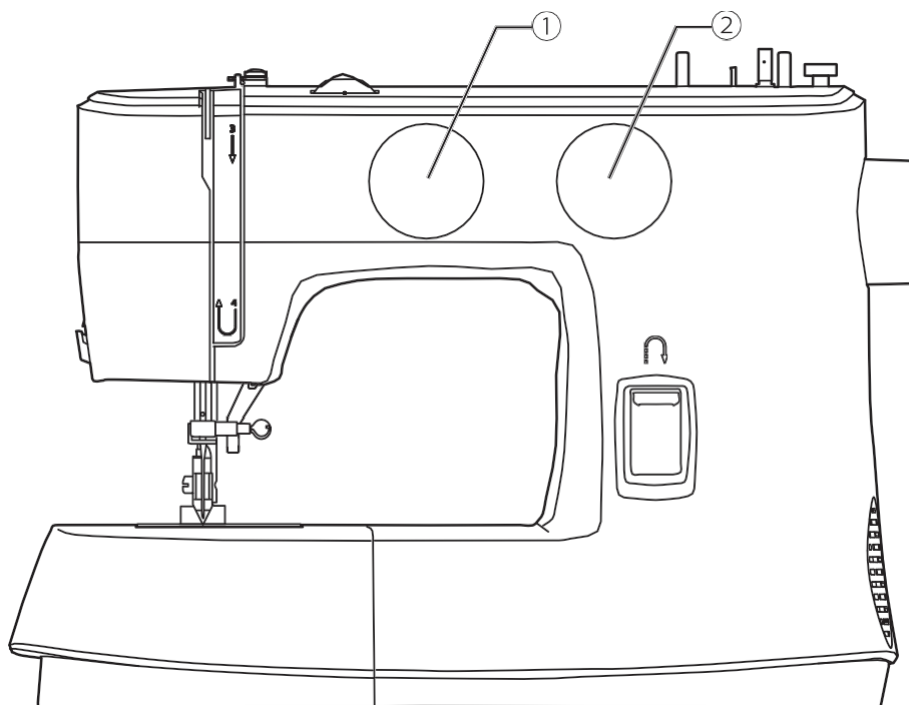
Tensiunea corectă a firului este atunci când un număr mic din firul superior apare pe partea inferioară a țesăturii.





Coasere Noțiuni de bază

Cum să vă alegeți modelul



②

Pentru a selecta o cusătură, pur și simplu rotiți cadranul de selectare a modelului. Cadranul de selectare a modelului poate fi rotit în ambele direcții.

Pentru cusatura dreaptă, selectați modelul "0" sau "1" cu selectorul de model.

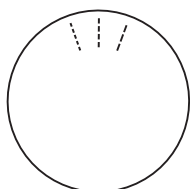
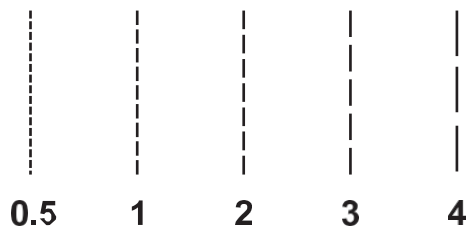
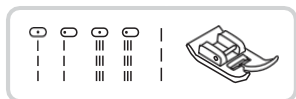
Pentru cusatura zigzag, selectați modelul "2" sau "3" cu selectorul modele. Reglați lungimea și lățimea cusăturii în funcție de materialul utilizat.

Pentru a obține celelalte modele, rotiți cadranul lungimii cusăturii la "S1", selectați modelul dorit cu cadranul de selectare a modelului. (depinde de modele)

① Selector de model

② Cadran pentru lungimea cusăturii (în funcție de model)

Cusătură dreaptă



Folosind piciorul multifuncțional.

v Reglarea lungimii cusăturii

Rotiți cadranul pentru lungimea cusăturilor, iar lungimea cusăturilor individuale va scădea pe măsură ce cadranul se apropie de "0". Lungimea cusăturilor individuale va crește pe măsură ce cadranul se apropie de "4".

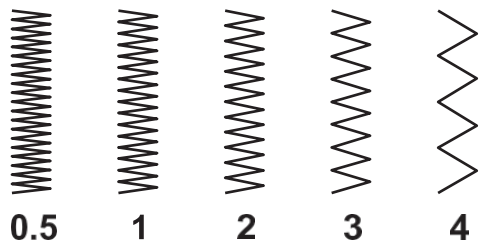
În general, cu cât materialul, ața și acul sunt mai groase, cu atât cusătura trebuie să fie mai lungă.

Dacă mașina nu are funcția de selectare a lungimii cusăturii, utilizați selectorul de model pentru a regla lungimea cusăturii.

v Modificarea poziției acului

utilizați cadranul de selectare a modelului pentru a regla poziția acului.

Zigzag cusătură



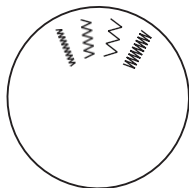
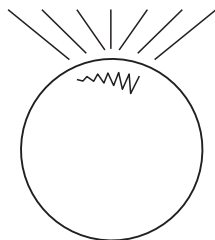
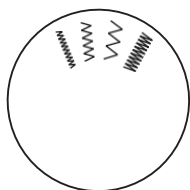
Folosind piciorul multifuncțional.

v Reglarea lungimii cusăturii

Densitatea cusăturilor zigzag crește pe măsură ce setarea lungimii cusăturilor se apropie de "0".

Cusăturile zig-zag netede se obțin de obicei la "2.5" sau mai jos.

Cusăturile zigzag închise () sunt denumite cusătură satinată.



Dacă mașina nu are funcția de selectare a lungimii cusăturii, utilizați selectorul de model pentru a regla lungimea cusăturii.

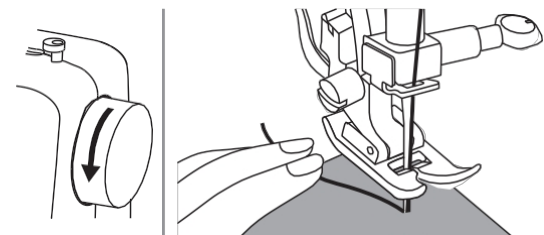
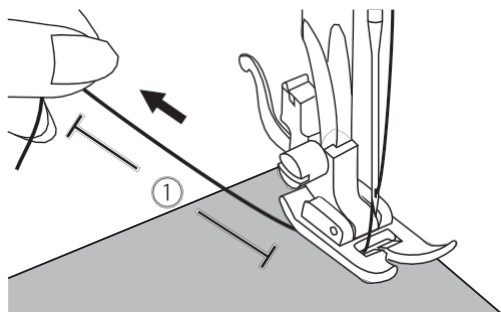
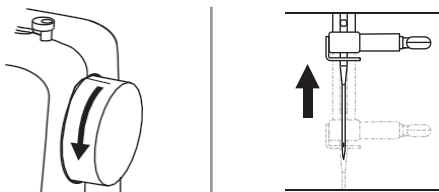
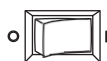
v Reglarea lățimii cusăturii

Utilizați cadranul de selectare a modelului pentru a regla lățimea cusăturii.

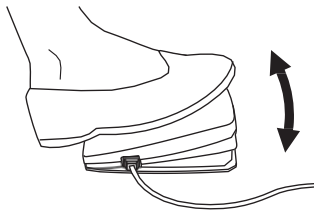
Începeți să coaseți

Înainte de a coase, asigurați-vă că respectați combinațiile ac/țesătură/ fir și folosiți piciorul compresor sugerat.

OPRIRE ON



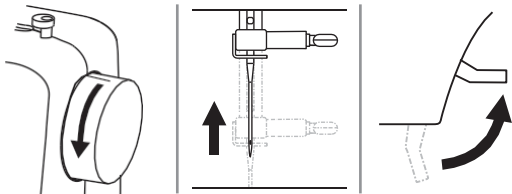
1. Porniți întrerupătorul de alimentare ("I").
2. Rotiți volanul spre dvs. (în sens invers acelor de ceasornic) pentru a aduce acul în poziția cea mai înaltă.
3. Ridicați dispozitivul de ridicare a piciorului presorului. Rotiți cadranul de selectare a modelului pentru a selecta o cusătură.
4. Așezați materialul sub piciorul presorului, treceți firul sub piciorul presorului și apoi trageți aproximativ 10 cm de fir spre partea din spate a mașinii.
① 10cm
5. Rotiți volanul spre dvs. (în sensul invers acelor de ceasornic) pentru a coborî acul în țesătură la începutul cusăturii.
6. Coborâți dispozitivul de ridicare a piciorului presorului.



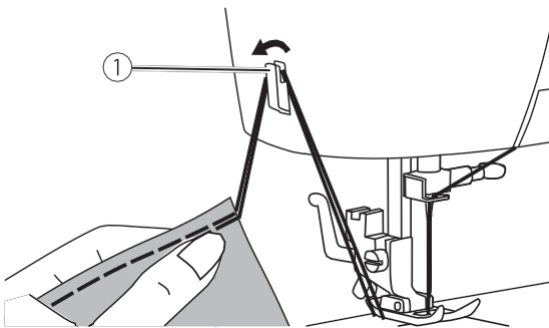
7. Apăsați încet pedala de comandă pentru a începe să coaseți. Eliberați pedala de comandă pentru a opri mașina.

Notă

Puteți utiliza coaserea inversă pentru fixarea pe spate și întărirea cusăturilor prin apăsarea manetei de coasere inversă. Consultați capitolul "utile" pentru mai multe informații.



8. Rotiți volanul spre dvs. (în sens invers acelor de ceasornic) pentru a ridica acul. Ridicați dispozitivul de ridicare a piciorului compresor și îndepărtați materialul.



9. Ghidați ambele fire către partea laterală a plăcii frontale și în tăietorul de fire. Trageți firele în jos pentru a le tăia.

① Tăietor de fire

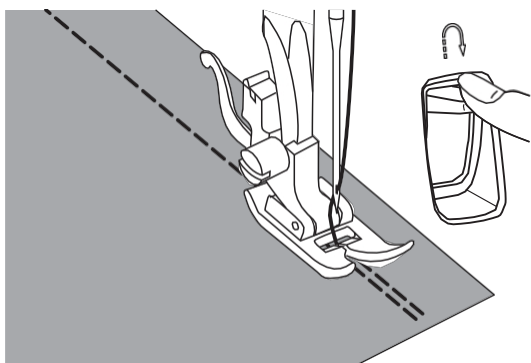
Competențe utile

Mai jos sunt descrise diverse modalități de a obține rezultate mai bune pentru proiectele dvs. de cusut. aceste sfaturi atunci când vă coaseți proiectul.

Rezultatele depind de tipurile de țesături și cusături. Vă rugăm să folosiți aceeași țesătură a proiectului și să faceți un test de cusut în avans.

Pentru coaserea de probă, utilizați o bucată de țesătură și un fir identice cu cele utilizate pentru proiectul dvs. și verificați tensiunea firului și lungimea și lățimea cusăturii.

Deoarece rezultatele diferă în funcție de tipurile de cusături și de straturile de țesătură cusute, efectuați coaserea de probă în aceleași condiții care vor fi utilizate pentru proiectul dvs.

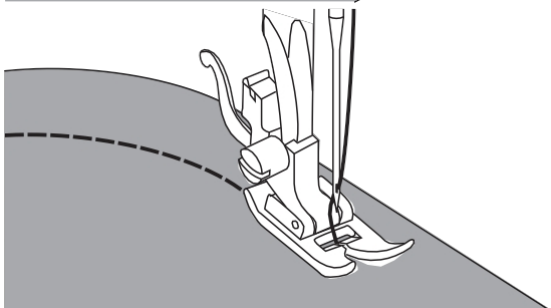


v Coasere inversă

Cusatura inversă este utilizată pentru a fixa firele la începutul și la sfârșitul unei cusături.

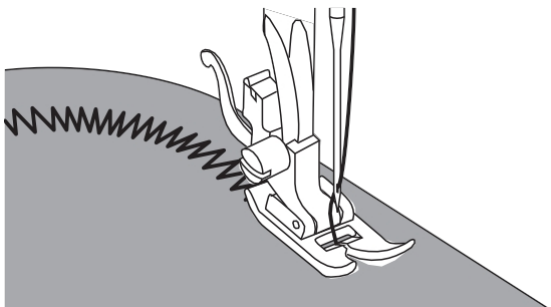
Apăsați maneta de cusut invers și coaseți 4-5 cusături.

Mașina va coase înainte când pârghia este eliberată.

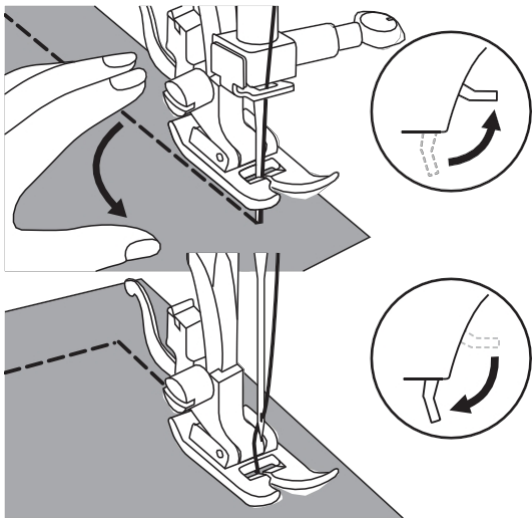


v Curbe de cusut

Schimbați ușor direcția de cusut pentru a coase în jurul curbei.



Atunci când coaseți de-a lungul unei curbe folosind o cusătură zigzag, selectați o lungime mai scurtă cusăturii pentru a obține o cusătură mai fină.

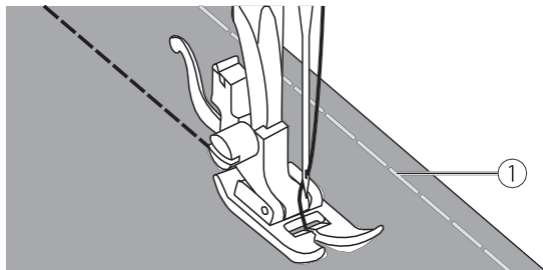


v Colțuri de cusut

Opriti mașina de cusut când ajungeți la un colț.

Coborâți acul în țesătură. Ridicați compresor. Folosiți acul ca pivot și rotiți țesătura la 90°.

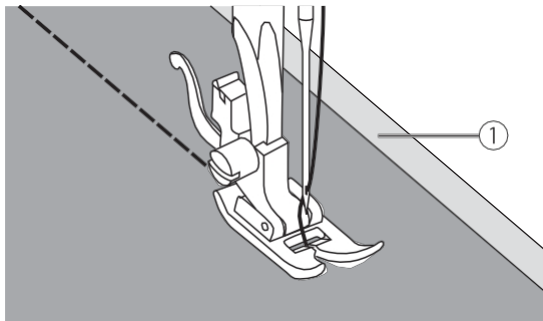
Coborâți piciorul presorului și reluați cusutul.



v Coaserea țesăturilor elastice

Îmbinați bucățile de țesătură și apoi coaseți fără să întindeți țesătura.

① Lipire

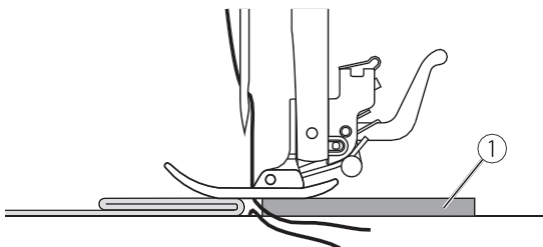


v Coaserea țesăturilor subțiri

Atunci când coaseți țesături subțiri, cusăturile se pot alinia greșit sau țesătura se poate să nu se deplaseze corect. Dacă se întâmplă acest lucru, plasați hârtie subțire sau material stabilizator sub țesătură și coaseți-l împreună cu țesătura.

Când ați terminat de cusut, rupeți orice exces de hârtie.

① Material stabilizator sau hârtie



v Coaserea țesăturilor grele

Puteți plasa carton sau țesătură groasă cu aceeași grosime la partea din spate a cusăturii. Sau sprijiniți piciorul compresor în timp ce alimentați manual și coaseți spre partea pliată.

① Carton sau țesătură groasă

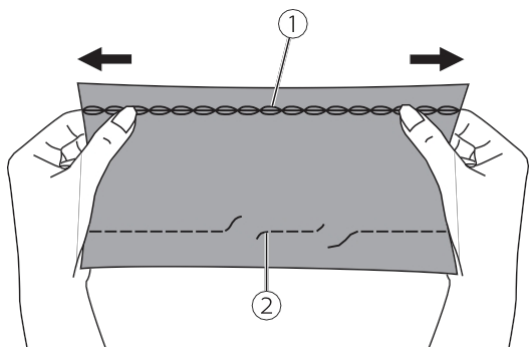


Utilitar Cusături



Stretch cusatura

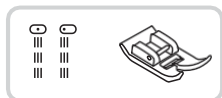
Utilizați această cusătură cu tricot tricocat sau alte țesături elastice. Punctul permite cusăturii dvs. să se întindă fără a rupe firul.



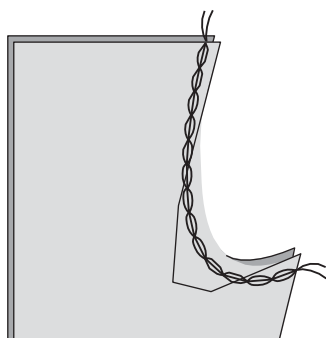
Bun pentru țesături ușor de desfăcut și tricotate. Este bun pentru îmbinarea țesăturilor durabile, cum ar fi denimurile.

Aceste cusături pot fi folosite și cusături decorative de vârf.

- ① Cusătură elastică
- ② Cusătură dreaptă

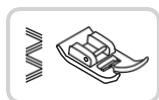


Folosind piciorul multifuncțional.

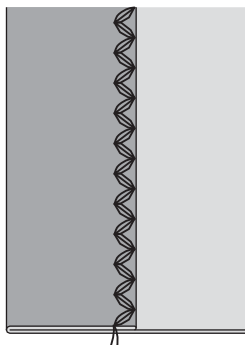


v Cusătură dreaptă elastică

Cusătura dreaptă elastică este utilizată pentru a adăuga o armătură triplă la cusăturile elastice și rezistente.



Folosind piciorul multifuncțional.

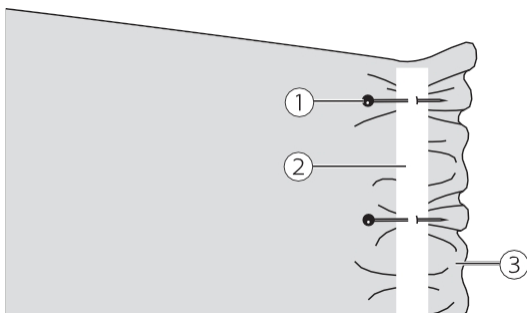


v Cusătură Zigzag stretch

Triple zigzag stretch stitch este potrivit pentru ferm țesături precum denim, poplin, etc.

Coaserea țesăturilor elastice și a benzii elastice

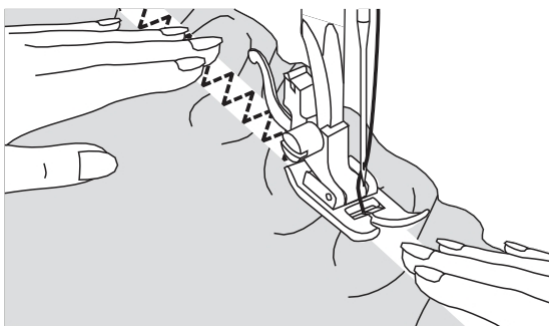
Atunci când banda elastică este atașată la manșeta sau la talia unei piese de îmbrăcăminte, dimensiunile finite vor fi cele ale benzii elastice întinse. Prin urmare, este necesar să se utilizeze o lungime adecvată a benzii elastice.



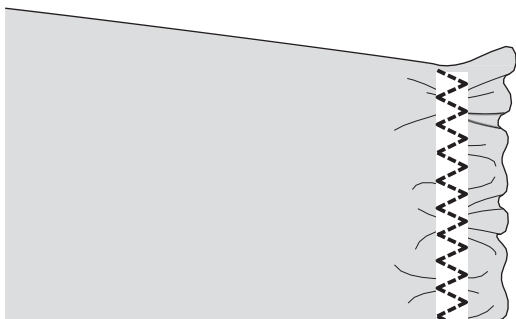
Folosind piciorul multifuncțional.

Prindeți banda elastică de partea greșită a țesăturii în câteva puncte pentru a vă asigura că banda este poziționată uniform pe țesătură.

- ① Pin
- ② Bandă elastică
- ③ Partea greșită



Coaseți banda elastică la țesătură în timp ce întindeți banda astfel încât să aibă aceeași lungime ca și țesătura.



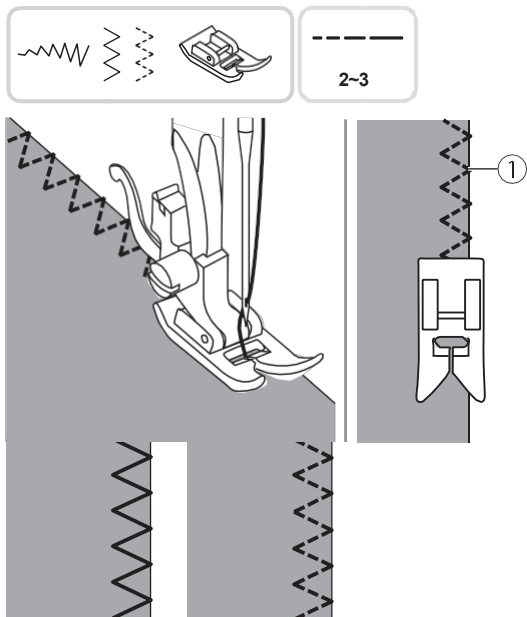
În timp ce trageți cu mâna stângă țesătura în spatele piciorului compresor, trageți cu mâna dreaptă țesătura la acul cel mai apropiat de partea din față a piciorului compresor.

Notă

Când coaseți, asigurați-vă că acul nu atinge niciun ac, altfel acul se poate îndoi sau rupe.

Overcasting cusătură

Coaserea cusăturilor de overcasting de-a lungul marginii țesăturii pentru a preveni ruperea acesteia.



Utilizarea piciorului multifuncțional.

Se coase suprapunerea de-a lungul marginii țesăturii, astfel încât acul să cadă peste marginea țesăturii pe partea dreaptă.

Punct de coborâre a acului

Orb tiv

Asigurați partea de jos a fustelor și pantalonilor cu un tiv orb, această cusătură se va coase cu cusătură invizibilă pe partea dreaptă a țesăturii.



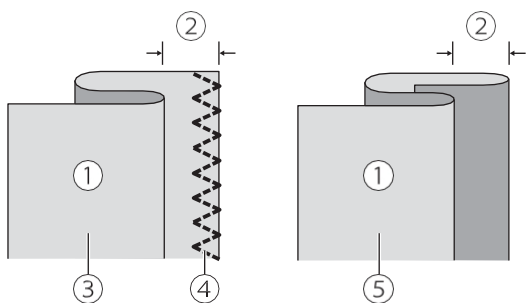
① ②

Utilizarea piciorului multifuncțional.

- ① Orb/lingerie pentru țesături ferme.
- ② tiv orb pentru țesături elastice.

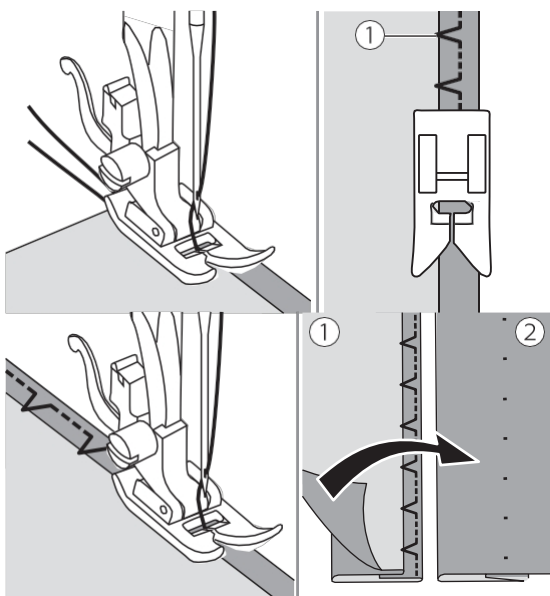
Notă

Vă rugăm să folosiți aceeași țesătură a proiectului și să faceți un test de cusut în avans.



Îndoți materialul conform ilustrației, cu partea greșită în sus.

- ① Partea greșită
- ② 5 mm
- ③ Pentru țesături cu greutate mare
Cusătură Overcasting
- ⑤ Pentru țesături ușoare/medii



Așezați materialul sub picior. Rotiți volanul spre înainte până când acul se deplasează complet spre stânga. Acesta trebuie să străpungă pliul țesăturii.

Punct de coborâre a acului

Coaseți încet, ghidând țesătura cu atenție de-a lungul marginii ghidului.

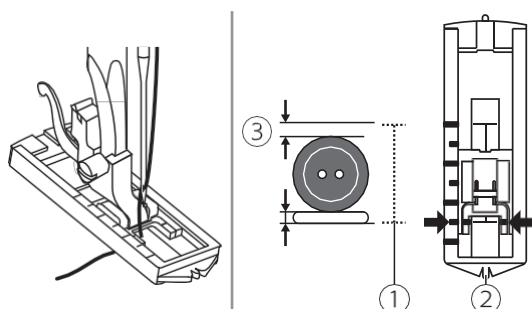
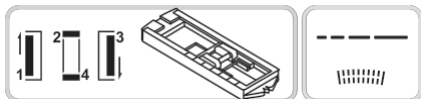
Întoarceți materialul.

- ① Partea greșită
- ② Partea dreaptă

4-Pas butonieră cusătură

Găurile de buton pot fi adaptate la dimensiunea butonului.

Pentru țesături elastice sau subțiri, se recomandă utilizarea unui stabilizator pentru o cusătură mai bună a butonierelor. Reduceți ușor tensiunea firului superior pentru a obține rezultate mai bune.



Utilizarea piciorului pentru butonieră.

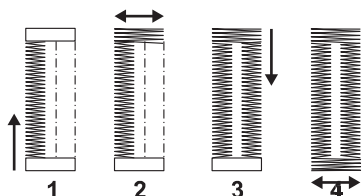
Notă

Vă rugăm să folosiți aceeași țesătură a proiectului și să faceți un test de cusut în avans.

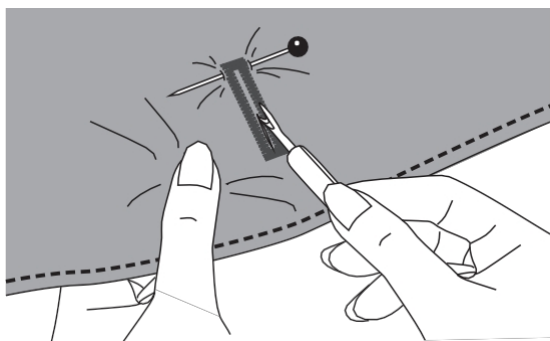
Măsurați diametrul și grosimea nasturelui și adăugați 3 mm pentru bartacks pentru a obține lungimea corectă a butonierei; marcați dimensiunea butonierei pe țesătură.

Așezați materialul sub picior, astfel încât marcajul de pe piciorul pentru butonieră să se alinieze cu marcajul inițial de pe material. Coborâți piciorul, astfel încât linia centrală a butonierei marcată pe țesătură să se alinieze cu centrul piciorului butonierei.

- ① Dimensiunea butonierei
- ② Picior de butonieră central
- ③ 3mm



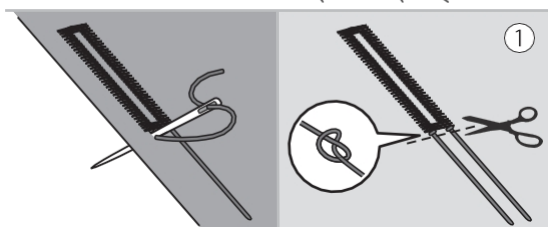
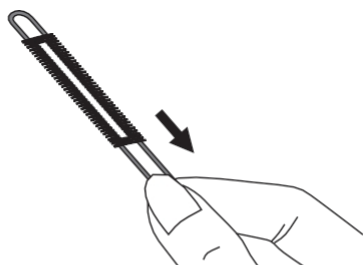
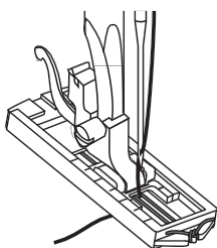
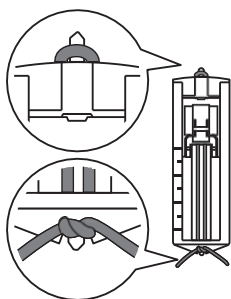
Urmați secvența în 4 pași trecând de la un pas la altul cu selectorul de model. Când treceți de la un pas la altul prin procesul de butonieră, asigurați-vă că acul este ridicat înainte de a roti selectorul de model la pasul următor. Aveți grijă nu coaseți prea multe cusături în pașii 2 și 4.



Tăiați centrul butonierei, având grijă să nu tăiați cusăturile de pe nicio parte. Folosiți un ac ca opritor la coada barei, astfel încât să nu tăiați prea mult.

Notă

Atunci când tăiați butoniera cu rupătoarea de cusături, nu vă așezați mâinile în direcția de tăiere, altfel puteți suferi leziuni.



v Realizarea unei butoniere pe țesături elastice

Atunci când coaseți butoniere pe țesături elastice, agățați un fir gros sau un cordon sub piciorul pentru butoniere.

Atașați piciorul pentru butonieră. Aduceți cele două capete ale firului de gimp în partea din față a piciorului și introduceți-le în caneluri, apoi legați-le acolo temporar. Coborâți piciorul presorului și începeți să coaseți.

Setați lățimea cusăturii pentru a se potrivi cu firului gimp.

După terminarea cusăturii, trageți ușor de firul gimp pentru a elimina orice slăbiciune. Încrucișați gimp-ul în fața acului și introduceți capetele gimp-ului într-un ac mare, trageți spre partea greșită și înnotați capetele înainte de a tăia excesul.

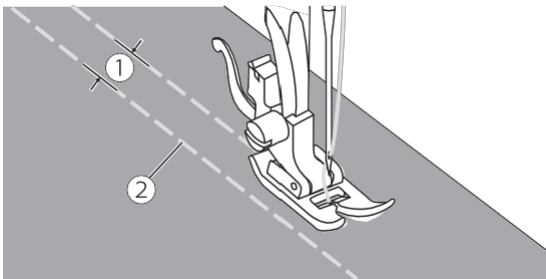
① Partea greșită

Notă

Se sugerează să coaseți cu un material stabilizator sub țesătură.

Smocking

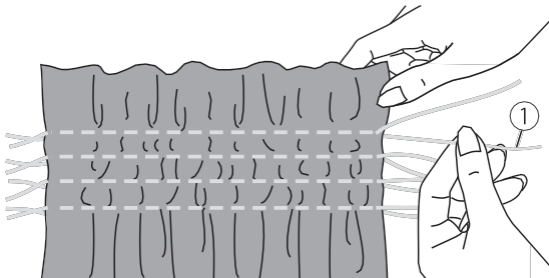
Cusătura decorativă creată prin coaserea sau brodarea peste încrețituri se numește "smocking". Este utilizată pentru a decora partea din față a bluzelor sau manșetele. Cusătura smocking adaugă textură și elasticitate țesăturii.



Folosind piciorul multifuncțional.

Creșteți lungimea cusăturii la maximum, setați tensiunea sub 2 și linii de baston de 1 cm în zona care urmează să fie smocked.

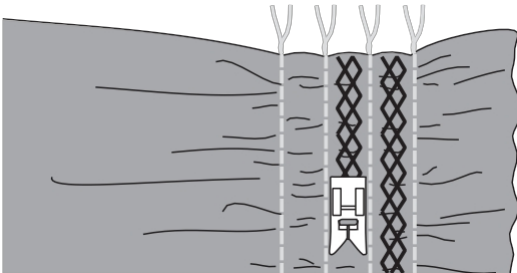
- ① 1cm
- ② Lipire



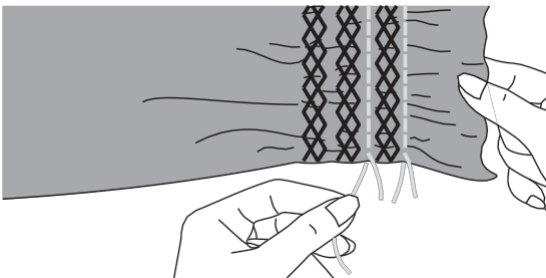
Se înnoadă firele de-a lungul unei margini.

Trageți de firele bobinei și ghemurile uniform. Fixați firele la celălalt capăt.

- ① Fir de bobină



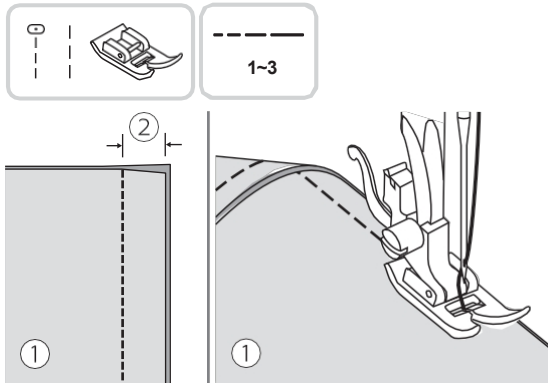
Reduceți tensiunea dacă este necesar și coaseți cusăturile decorative de model între cusăturile drepte.



Scoateți bastonul.

Cuvertură

Sandwich-ul între straturile superior și inferior ale țesăturii se numește "matlasare". Stratul superior este format, de obicei, din mai multe bucăți de material de formă geometrică îmbinate între ele.



Folosind piciorul multifuncțional.

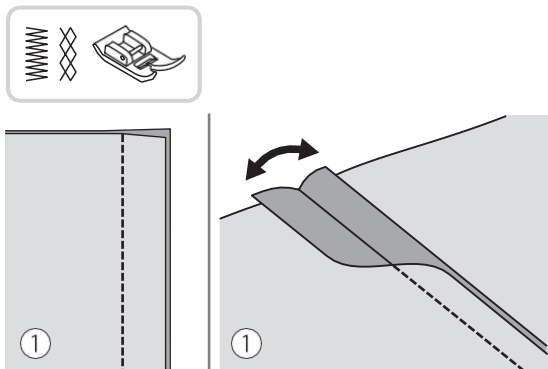
v Îmbinarea pieselor de țesătură

Puneți cele două bucăți de țesătură cu partea dreaptă împreună și coaseți cu cusătură dreaptă.

Uniți bucățile de țesătură cu o margine de cusătură de 5 mm.

Coaseți cu partea piciorului compresor aliniată cu marginea țesăturii.

- ① Partea greșită
- ② 5 mm



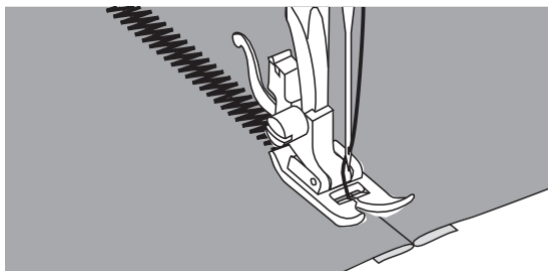
Folosind piciorul multifuncțional.

v Cusături patchwork

Așezați cele două țesături una lângă cealaltă și coaseți folosind o cusătură dreaptă.

Deschideți cusăturile și apăsați-le.

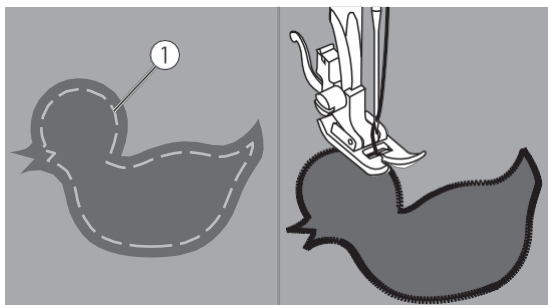
- ① Partea greșită



Lucrând pe partea dreaptă a țesăturii, plasați centrul piciorului compresor pe linia de cusătură a țesăturilor îmbinate și coaseți peste cusătură.

Aplică

Puteți crea o aplicație prin tăierea unei bucăți diferite de țesătură într-o formă și utilizarea acesteia ca decor.



Folosind piciorul multifuncțional.

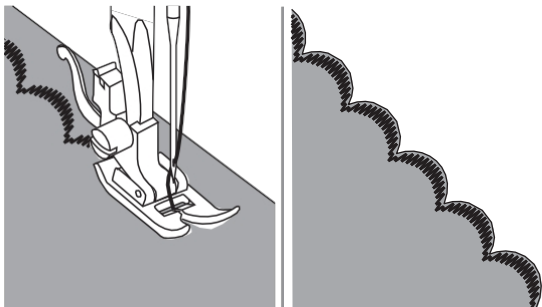
Decupați modelul de aplicație și lipiți-l pe țesătură. Coaseți încet în jurul marginii desenului.

① Lipire

Tăiați excesul de material din afara cusăturii. Asigurați-vă că nu tăiați nicio cusătură. Îndepărtați bastonul.

Scallop cusătură

Modelul repetitiv în formă de val, care arată ca niște scoici, se numește "scalloping". Acesta este utilizat pentru a decora gulerul bluzelor și marginile proiectelor de tricot.



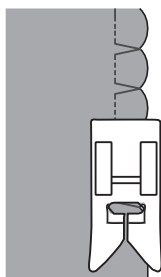
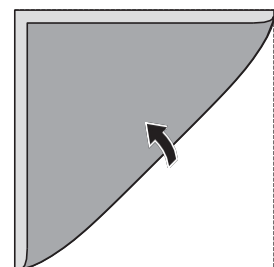
Folosind piciorul multifuncțional.

▼ Marginea festonată

Coaseți de-a lungul marginii țesăturii, având grijă să nu coaseți direct pe marginea țesăturii.

Pentru rezultate mai bune, aplicați amidon în spray țesătură și apăsați cu un fier de călcat fierbinte înainte de a o coase.

Tăiați materialul aproape de cusătură, având grijă să nu tăiați cusăturile.



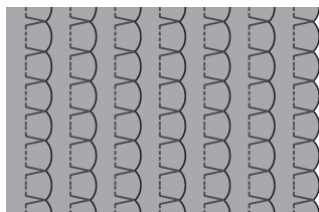
Folosind piciorul multifuncțional.

▼ Coasere Shell tuck

Utilizați o țesătură ușoară (tricot, de exemplu).

Îndoți țesătura de-a lungul diagonalei.

Când acul se rotește spre dreapta, lăsați acul să treacă de marginea pliată a țesăturii.



După coasere, deschideți materialul și apăsați cu fierul de călcat fundurile sunt întinse pe o parte.



Întreținere și defecțiuni fotografice

Întreținere

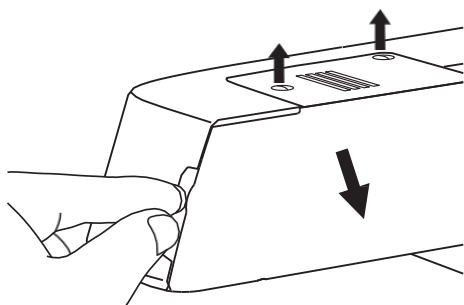
⚠ Atenție

Deconectați cablul de alimentare la priza de perete înainte de a efectua orice întreținere, în caz contrar se pot produce răni sau șocuri electrice.

v Curățați suprafața mașinii

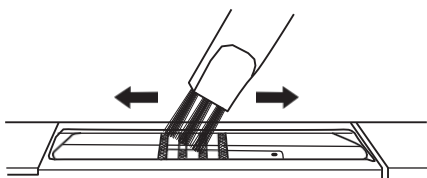
Dacă suprafața mașinii de cusut este murdară, înmuiiați ușor o cârpă în detergent ușor, stoarceți-o bine și apoi ștergeți suprafața. După ce ați curățat-o o dată în acest mod, ștergeți din nou suprafața cu o cârpă uscată.

Nu utilizați solvenți organici sau detergenți.



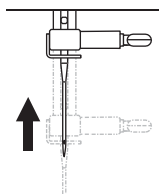
v Scoateți placa acului

Rotiți volanul până când acul este complet ridicat. Scoateți masa de cusut, apoi deschideți capacul cu balamale. Deșurubați șurubul plăcii acului cu șurubelnița.



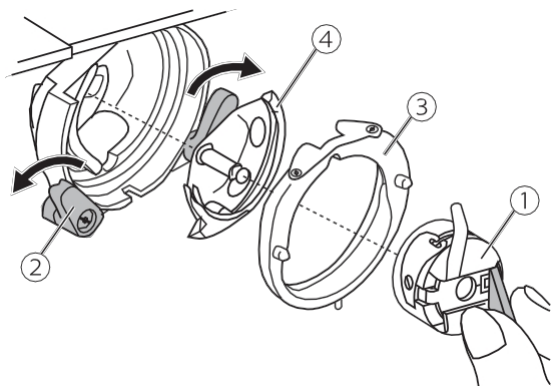
v Curățați cânele de alimentare

Curățați cătețul de alimentare și carcasa bobinei cu o perie.



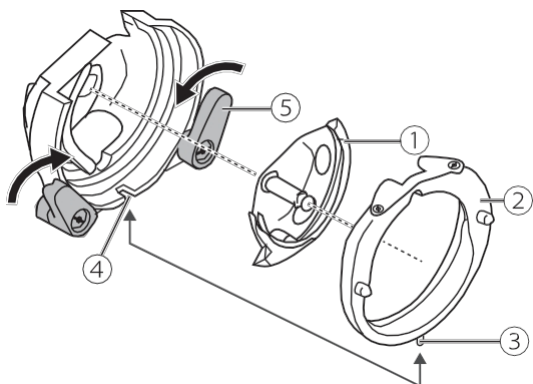
v Curățați și lubrifiați cârligul

Pufurile și firele de țesătură trebuie îndepărtate în mod regulat. La introducerea sau bobinei, acul trebuie să fie ridicat complet.



Scoateți carcasa bobinei. Desfaceți cele două brațe de fixare a cârligului spre exterior. Scoateți capacul cursei cârligului și cârligul și curățați-le cu o cârpă moale.

- ① Carcasa bobinei
- ② Brațe de fixare a cârligului
- ③ Capacul cursei cu cârlig
- ④ Cârlig



Înlocuiți cârligul. Atașați capacul cursei cârligului, asigurându-vă că știftul inferior se potrivește în creștătură. Strângeți înapoi cele două brațe de fixare a cârligului. Introduceți carcasa bobinei și bobina și înlocuiți placa de cusut.

- ① Cârlig
- ② Capacul cursei cu cârlig
- ③ Pin
- Creștătură
- ⑤ Brațe de fixare a cârligului

Depanare ghid

Înainte de a apela la service, verificați în prealabil ghidurile de depanare de mai jos, dacă problema persistă, vă rugăm să contactați cel mai apropiat dealer sau centrul de service local.

Problema	Cauza	Corecție	Referință
Firul superior se rupe	1. Mașina nu este înfiletată corect.	1. Refiletați firul superior.	11
	2. Tensiunea firului este prea strânsă.	2. Reduceți tensiunea firului (la un număr mai mic).	17
	3. Firul este prea gros pentru ac.	3. Selectați o mărime mai mare a acului.	15
	4. Acul nu este introdus corect.	4. Scoateți și reintroduceți acul (partea plată spre spate).	14
	5. Firul este înfășurat în jurul știftului suportului bobinei.	5. Scoateți rola și firul pe rolă.	11
	6. Acul este deteriorat.	6. Introduceți un ac nou.	14
Firul bobinei se rupe	1. Carcasa bobinei nu este introdusă corect.	1. Scoateți și reintroduceți carcasa bobinei și trageți de fir.	10
	2. Carcasa bobinei este înfiletată greșit.	2. Verificați dacă bobina și carcasa bobinei sunt în poziția corectă.	10
Cusături sărite	1. Acul nu este introdus corect.	1. Scoateți și reintroduceți acul (partea plată spre spate).	14
	2. Acul este deteriorat.	2. Introduceți un ac nou.	14
	3. fost utilizat un ac de mărime greșită.	3. Alegeți un ac care să se potrivească firului.	15
	4. Piciorul presor nu este atașat corect.	4. Verificați și fixați-l corect.	16
	5. Mașina nu este înfiletată corect.	5. Refiletați firul superior.	11
Rupere a acului	1. Acul este deteriorat.	1. Introduceți un ac nou.	14
	2. Acul nu este introdus corect.	2. Introduceți acul corect (plat spre spate).	14
	3. Dimensiunea acului greșită pentru țesătură.	3. Alegeți un ac care să se potrivească firului și țesăturii.	15
	4. Este atașat piciorul presor greșit.	4. Selectați piciorul compresor corect.	-
	5. Șurubul clemei acului este slăbit.	5. Utilizați șurubelnița pentru a strânge șurubul.	14
	6. Piciorul presor nu este adecvat pentru tipul de cusătură pe care îl coaseți.	6. Atașați piciorul presor adecvat pentru tipul de cusătură pe care îl coaseți.	-
	7. Tensiunea firului superior este prea strânsă.	7. Slăbiți tensiunea superioară a firului.	17

Problema	Cauza	Corecție	Referință
Cusătur i slăbite	1. Mașina nu este înfiletată corect.	1. Verificați filetarea și refiletați.	11
	2. Carcasa bobinei nu este înfiletată corect.	2. Înfiletați carcasa bobinei conform ilustrației.	10
	3. Combinația ac/țesătură/ fir este greșită.	3. Dimensiunea acului trebuie să potrivească țesăturii și firului.	15
	4. Tensiunea firului este greșită.	4. Corectați tensiunea firului.	17
Cusătura se strânge sau se încrețește	1. Acul este prea gros pentru țesătură.	1. Selectați o corectă a acului.	15
	2. Lungimea cusăturii este greșită.	2. Reglați lungimea cusăturii.	21
	3. Tensiunea firului este prea strânsă.	3. Slăbiți tensiunea firului.	17
Cusătura încrețită	1. Tensiunea firului acului este prea strânsă.	1. Slăbiți tensiunea firului.	17
	2. Firul acului nu este înfiletat corect.	2. Refiletați mașina.	11
	3. Acul este prea greu pentru materialul de cusut.	3. Alegeți un ac care să se potrivească firului și țesăturii.	15
	4. Lungimea cusăturii este prea mare pentru țesătură.	4. Reglați lungimea cusăturii mai scurtă.	14
	5. Coaserea pe țesături subțiri.	5. Coaseți cu un material stabilizator sub țesătură.	25
Modelele sunt distorsionate	1. Piciorul presor nu este potrivit pentru model.	1. Selectați piciorul corect.	-
	2. Tensiunea firului acului este prea strânsă.	2. Slăbiți tensiunea firului.	17
Firul s-a blocat	1. Firul este prins în cârlig.	Îndepărtați carcasa superioară a firului și a bobinei, rotiți roata manuală înainte și înapoi și îndepărtați resturile de fir.	38
	2. Câinii de alimentare sunt plini de scame.		
Mașina este zgomotoasă	1. Puf sau ulei s-au adunat pe cârlig sau pe bara acului.	1. Curățați cârligul și câinele de alimentare.	39
	2. Acul este deteriorat.	2. Introduceți un ac nou.	14
	3. Firul este prins în cârlig.	Îndepărtați carcasa superioară a firului și a bobinei, rotiți roțița înainte și înapoi și îndepărtați resturile de fir.	38
	4. Câinii de alimentare sunt plini de scame.		
Cusături neuniforme, alimentare neuniformă	1. Fir de calitate slabă.	1. Selectați un fir de calitate mai bună.	15
	2. Carcasa bobinei este înfiletată necorespunzător.	2. Scoateți carcasa bobinei și firul și reintroduceți-le corect.	10
	3. Materialul a fost tras pe.	3. Nu trageți de țesătură în timp ce coaseți, lăsați-o să fie preluată de mașină.	-

Problema	Cauza	Corecție	Referință
Mașina de cusut nu funcționează	1. Aparatul nu este pornit.	1. Porniți aparatul.	4
	2. Dispozitivul de ridicare a piciorului presorului este ridicat.	2. Coborâți dispozitivul de ridicare a piciorului presorului.	7
	3. Aparatul nu este conectat priză.	3. Conectați cablul de alimentare priza electrică.	4







Nu aruncați aparatele electrice ca deșeuri municipale nesortate, folosiți instalații de colectare separată.

Contactați administrația locală pentru informații privind sistemele de colectare disponibile.

În cazul în care aparatele electrice sunt eliminate în depozite de deșeuri sau gropi de gunoi, substanțele periculoase se pot scurge în

apele subterane și ajung în lanțul alimentar, dăunând sănătății și bunăstării dumneavoastră.

Atunci când înlocuiște aparatele vechi cu unele noi, comerciantul cu amănuntul este obligat prin lege preia înapoi aparatul vechi pentru eliminare, cel puțin gratuit.